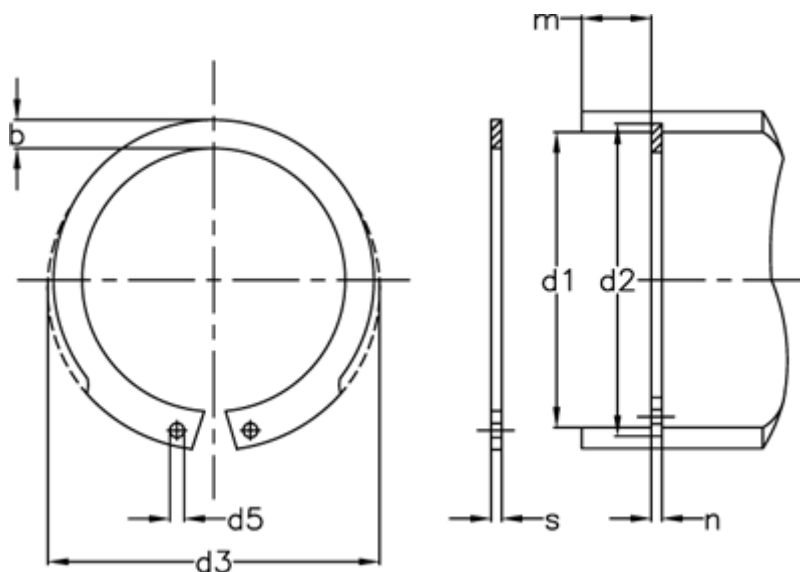


Varenummer: 0106098
 Beskrivelse: Seeger låsering JV 100

Mål



AN mm ²	= 280	FRg kN	= 3.0	Tang	= ZGJ-3
b	= 7.4	FR kN	= 165.0	tol	= -0.08
Betegnelse	= JV 100	g	= 3.0	tol	= +0,31-0,54
d1	= 100	K kN-mm	= 312.0	tol	= +0,35
d2	= 103.5	m min	= 3.15	tol	= 0.3
d3	= 105.5	Nominel træk	= 5.3	vægt kg/1000	= 41.90
d5 min	= 3.0	s	= 3.00		
FN kN	= 46.70	t	= 1.75		